

ESPECIAL PERIFILERIA

- 1 PERFIL PARA EMPOTRAR PAX
- 2 PERFIL PARA EMPOTRAR POSEIDON
- 3 PERFIL DE SUPERFICIE ODISEO
- 4 PERFIL PARA COLGAR HADES
- 5 PERFIL PARA COLGAR CASTOR
- 6 PERFIL PARA COLGAR CIRCE
- 7 PERFIL DE SUPERFICIE APOLO
- 8 PERFIL DE SUPERFICIE AMAZONAS
- 9 PERFIL DE SUPERFICIE ATALANTA
- 10 PERFIL BILATERAL HIDRA
- 11 PERFIL PARA COLGAR ZEUS
- 12 PERFIL PARA COLGAR URANO
- 13 PERFIL PARA COLGAR DÉDALO
- 14 PERFIL DE SUPERFICIE ECO
- 15 PERFIL DE SUPERFICIE CALIPSO
- 16 PERFIL DE EMPOTRAR PERSEO
- 17 PERFIL DE EMPOTRAR PURSEL
- 18 PERFIL DE ESQUINA AQUILES
- 19 PERFIL DEL EMPOTRAR PRIAMO
- 20 PERFIL DE SUPERFICIE ÍCARO
- 21 PERFIL DE SUPERFICIE EOS
- 22 PERFIL PARA COLGAR ENEAS
- 23 PERFIL DE EMPOTRAR PANDORA
- 24 PERFIL DE EMPOTRAR PROMETEO
- 25 PERFIL DE EMPOTRAR PARIS
- 26 PERFIL DE COLGAR CRONOS
- 27 PERFIL DE COLGAR GEA
- 28 PERFIL DE SUPERFICIE LATERAL EGEO

1 PERFIL PARA EMPOTRAR PAX

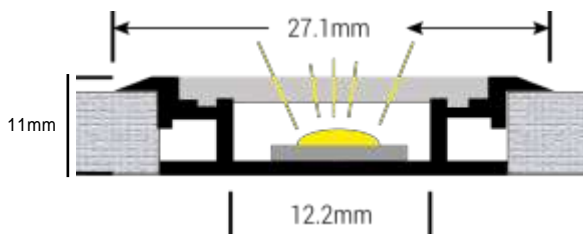
Incluye:
difusor, tapones, per
y grapas genéri- cas
(si necesita)

Perfil de 27x11mmmm especial para empotrar en suelos. Su difusor tiene un mayor grosor para protegerlo contra los daños externos al que esta sometido en estos entornos. Tiene, además, la opción de hermetizarse añadiendo silicona en los dos encajes del difusor



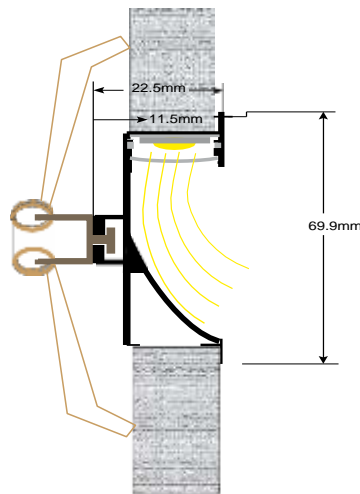
Ref.162711

Pág.87 Catalogo



2 PERFIL PARA EMPOTRAR POSEIDÓN

Perfil de 69,9x22,5mm especial para empotrar en paredes y rodapiés. Por medio de su curvatura proyecta la luz hacia fuera creando entornos con encanto y personalidad. Este perfil se ajusta a la pared y queda perfectamente encajado por medio de la grapa especial Iluminled de fácil colocación.



Incluye:
difusor, tapones,
perfil y grapas genéri- cas
(si necesita)



Ref.167060

Pág.89 Catalogo

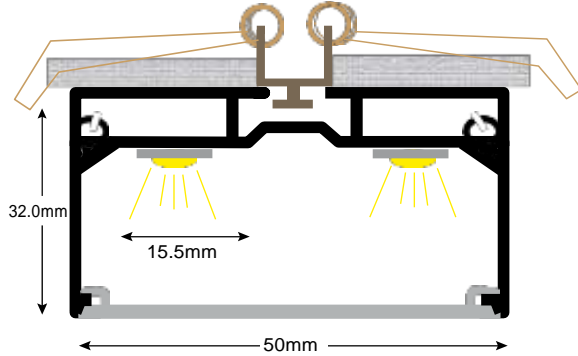


Todos los perfiles del Grupo cuentan con una mayor disipación del calor por su forma, generando una cámara de aire entre la pared y el perfil, lo que se traduce en una mayor durabilidad de la tira LED

Incluye:
difusor, tapones,
perfil y grapas gené-
ricas (sinecesita)

3 PERFIL DE SUPERFICIE ODISEO

Perfil de 50x32mm para colocar en superficie en paredes y techos. Proyecta la luz hacia fuera y su dissipador laminado elimina el calor y le aporta durabilidad y calidad. Este perfil es ideal para tiras LED de alta luminosidad. Este tipo de perfil permite la colocación de grapas especiales. Para una correcta sujeción, el lugar de empotrado tiene que tener al menos 15mm de grosor desde el material hasta la parte de la solapa del perfil



Ref.165032
Pág.87 Catalogo

4 PERFIL DE COLGAR HADES

Perfil de 75x32mm para tiras LED de gran luminosidad, para colocar en superficie o suspendida. Por medio de su cámara de aire disipa el calor y aporta calidad, diseño y gran luminosidad a las instalaciones.

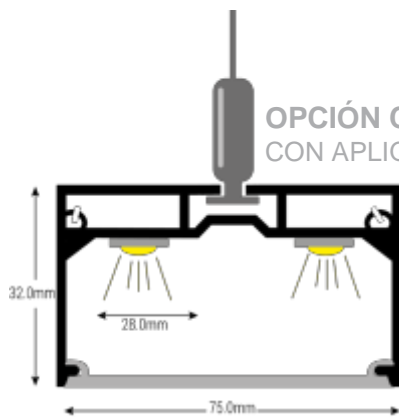
*Aplic de suspensión no incluido

Incluye:
difusor, tapones,
perfil y grapas gené-
ricas (sinecesita)

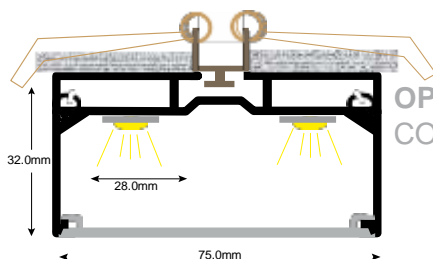


Ref.167532
Pág.86 Catalogo

**OPCIÓN COLGANTE.
CON APLIQUE DE SUSPENSIÓN**



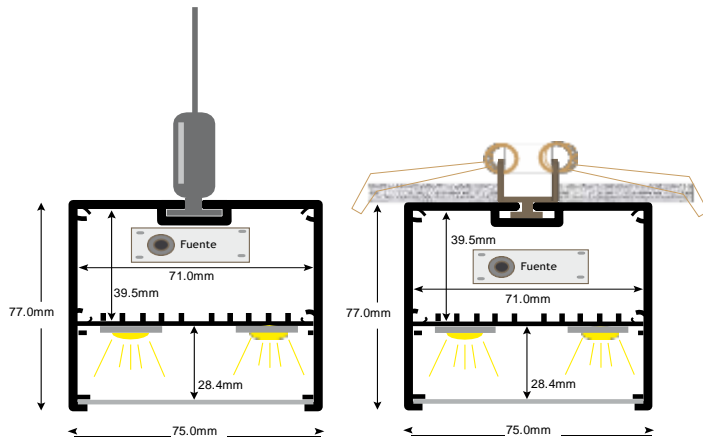
**OPCIÓN SUPERFICIE
CON GRAPA ILUMINLED**



5 PERFIL DE COLGAR CASTOR

Perfil especial de 75x77mm, para tiras LED de gran luminosidad puede colocarse en superficie o suspendido. Debido a sus medidas su fuente puede colocarse en el interior del perfil, sin que afecte a su vida útil. Proporcionando amplitud de espacios y gran luminosidad.

*Aplic de suspensión no incluido



OPCIÓN COLGANTE.
CON APLIQUE DE
SUSPENSIÓN

OPCIÓN SUPERFICIE
CON GRAPA ILUMINLED

Incluye:
difusor, tapones,
perfil y grapas genéri-
cas (sinecesita)



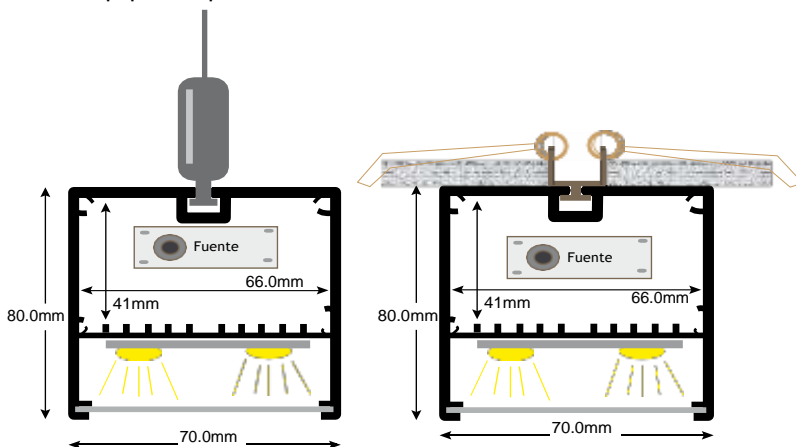
Ref.167577
Pág.86 Catalogo



6 PERFIL DE COLGAR CIRCE

Perfil especial de 70x80mm para tiras LED de gran luminosidad, puede colocarse en superficie o suspendido. Debido a sus medidas su fuente puede colocarse en el interior del perfil. El dissipador alarga la vida útil del producto proporcionando durabilidad y calidad

*Aplic de suspensión no incluido



OPCIÓN COLGANTE.
CON APLIQUE DE
SUSPENSIÓN

OPCIÓN SUPERFICIE
CON GRAPA ILUMINLED

Incluye:
difusor, tapones,
perfil y grapas genéri-
cas (si necesita)



Ref.167080
Pág.86 Catalogo



7 PERFIL DE SUPERFICIE APOLO

Perfil especial para colocar en escaleras (66x28mm). El aluminio anodizado con el que está fabricado resiste los daños externos a los que esta sometido en estos entornos.

Este tipo de perfiles son ideales para aportar diseño y vanguardia en escaleras.

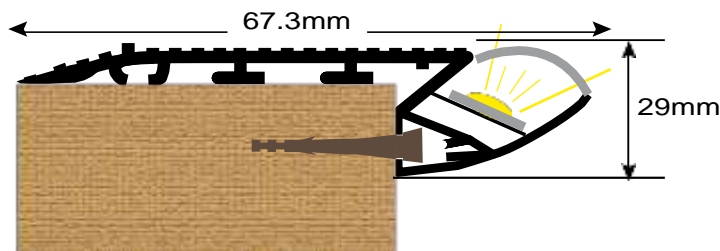
La medida del interior para la colocación de la tira led es de 12.2mm



Incluye:
difusor, tapones,
perfil y grapas genéri-
cas (si necesita)

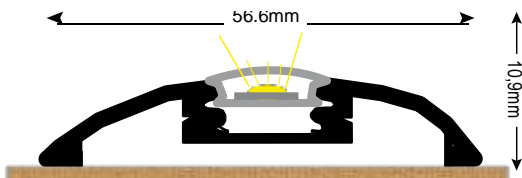


Ref.166628
Pág.89 Catalogo



8 PERFIL DE SUPERFICIE AMAZONAS

Perfil para montaje en superficie 56x11 mm especial paredes. Su diseño curvado dota a los espacios de un estilo yelegancia sublimes. Por medio desudifusor y tapones plásticos, convierten este perfil en IP65, resistente a la humedad. Es perfecto para decoración. Se cololca con silicona. La medida del interior para la colocación de la tira led es de 15,5mm



Incluye:
difusor, tapones, perf
y grapas genéri- ca
(si necesita)



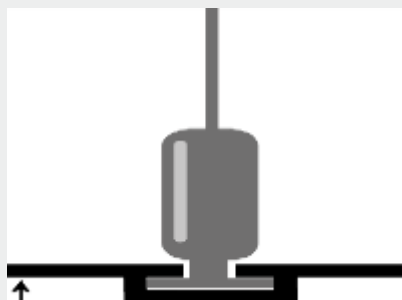
Ref.165611
Pág.83 Catalogo

Colocación del aplique de suspensión **REF. 165001**



Instale el aplique para colgar a la medida que vaya a ir suspendido el perfil LED.

*No incluido con la perfileria



Para conectar el aplique de suspensión introduce el extremo final al riel que lleva incorporado el perfil LED, como se indica en la imagen



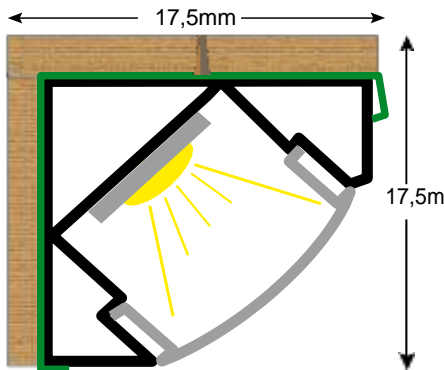
Una vez unidas las dos partes. Ajuste el cable y listo. Todos los apliques de suspensión son 100% aluminio trenzado para ofrecer la mayor calidad y profesionalidad a las instalaciones

9 PERFIL DE SUPERFICIE ATALANTA

Perfil de 17,5x17,5mm de esquina de alta calidad especial para resaltar o iluminar de manera elegante y uniforme vitrinas, expositores, molduras etc. Ofreciendo un diseño y luminosidad excelentes.

El set incluye: difusor, perfil, tapones y grapas genéricas.

La medida del interior para la colocación de la tira led es de 12.2mm



Ref.161818
Pág.83 Catalogo

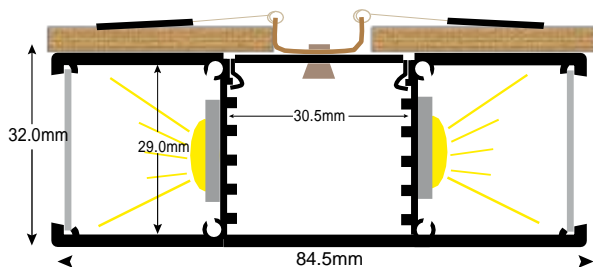
Incluye:
difusor, tapones,
perfil y grapas genéricas
(si necesita)

10 PERFIL BILATERAL HIDRA

Perfil bilateral especial para colocar en paredes y techos. Su tamaño es de 32x85mm con doble difusor emitiendo una luz bilateral, homogénea y difusa lo que aporta diseño y otorga a los espacios un efecto de amplitud. Es idóneo para vitrinas, muestrarios, lugares arquitectónicos, etc.

El set incluye tapones, difusor y el propio perfil

**OPCIÓN SUPERFICIE
CON GRAPA ILUMINLED**



Ref.163285
Pág.87 Catalogo

Incluye:
difusor, tapones,
perfil y grapas genéricas
(si necesita)



NOVEDAD:

En el departamento de I+D han desarrollado una silicona de alta calidad que colocándola sobre las tiras LED la convierten en IP65. Un gran avance con el fin de ayudar

11 PERFIL DE COLGAR ZEUS

Perfil para tiras LED de gran luminosidad, para colocar en superficie o suspendida. Su gran tamaño 100x71mm le aporta majestuosidad y grandes opciones lumínicas. Ideal para lugares donde se necesita un gran flujo luminoso.

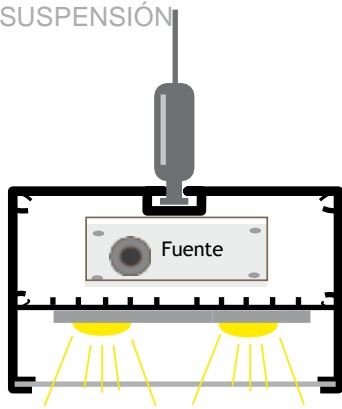
El set incluye tapones, difusor y el propio perfil

*Aplicador de suspensión no incluido

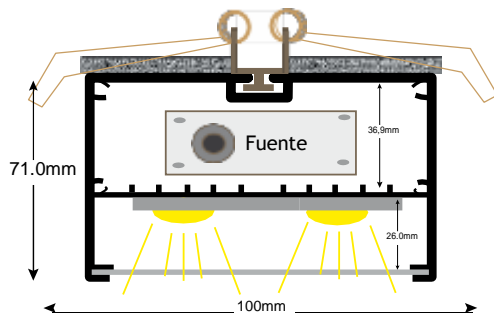


Ref.1610070
Pág.87 Catalogo

OPCIÓN COLGANTE.
CON APLIQUE DE SUSPENSIÓN



OPCIÓN SUPERFICIE
CON GRAPA ILUMINLED



Incluye:
difusor, tapones,
perfil y grapas
genéricas
(si necesita)



12 PERFIL DE COLGAR URANO

Perfil de 19.4x20mm para colocar en superficie o suspendido. Su diseño cuadrado le otorga diseño y una solución para realzar espacios creando sensación de amplitud.

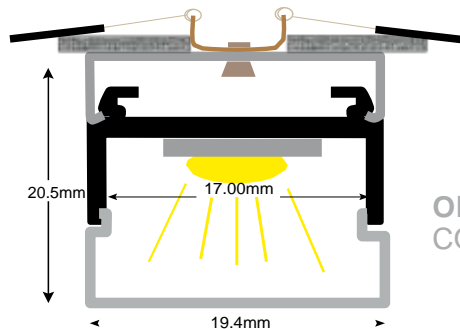
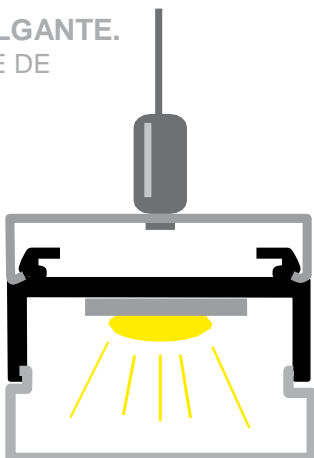
El set incluye tapones, difusor, y el propio perfil

*Aplicador de suspensión no incluido



Ref.161920
Pág.84 Catalogo

OPCIÓN COLGANTE.
CON APLIQUE DE SUSPENSIÓN



Incluye:
difusor, tapones, per
y grapas genéri-ca
(si necesita)

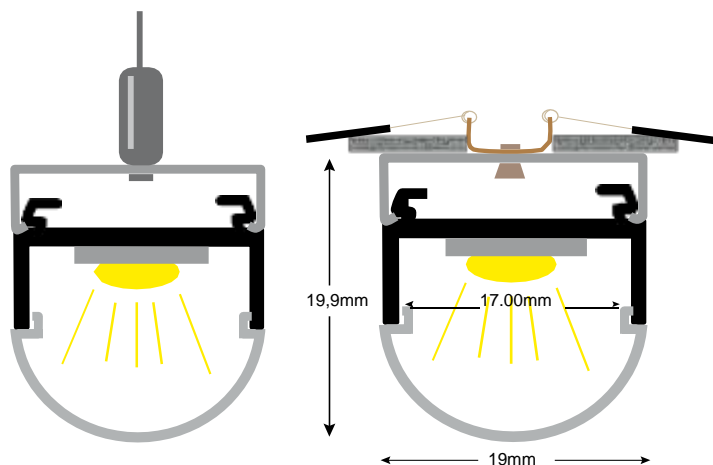
OPCIÓN SUPERFICIE
CON GRAPA ILUMINLED

13 PERFIL DE COLGAR DÉDALO

Perfil de 19x19,9mm) para colocarensuperficieosus-
pendido. Su diseño redondeado le otorga diseño y una
solución para realzar espacios creando sensación de
amplitud.

El set incluye perfil, difusor y tapones.

*Apliche de suspensión no incluido



OPCIÓN COLGANTE.
CON APLIQUE DE
SUSPENSIÓN

OPCIÓN SUPERFICIE
CON GRAPA ILUMINLED



Ref.161919
Pág.84 Catalogo

Incluye:
difusor, tapones,
perfil y grapas genéri-
cas (si necesita)



GRAPAS ILUMINLED. UNA INSTALACIÓN MÁS SENCILLA

El nuevo catálogo Iluminled viene cargado de novedades, en este caso presentamos las nuevas grapas Iluminled, de reducido tamaño y fácil colocación. Creadas para reducir el tiempo de instalación y dar una solución más eficiente y profesional



Grapa de encaje

Forma de colocación



Grapa con tornillo

Forma de colocación



14 PERFIL DE SUPERFICIE CON DIFUSOR ECO

El perfil ECO 17,5X7mm es muy utilizado en todo tipo de instalaciones. Está fabricado en aluminio y cuenta con un difusor de calidad que reparte proporcionalmente la luz ofreciendo diseño de espacios y ocultando la tira led.

Es de sencilla colocación e incluye en el set: tapones, grapas genéricas, difusor y el propio perfil.

La medida del interior para la colocación de la tira led es de 12.2mm

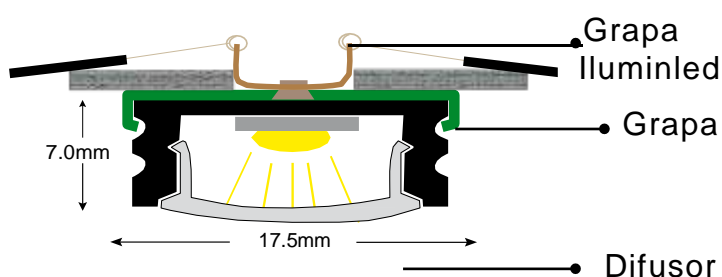
Incluye:
difusor, tapones,
perfil y grapas genéricas
(si necesita)



Ref. 161506
Pág.81 Catalogo



Instalación realizada para una discoteca de Sevilla



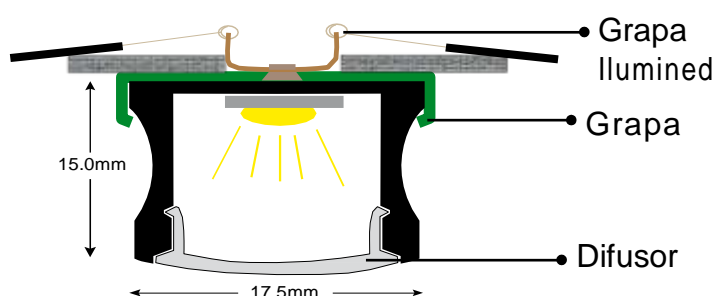
15 PERFIL DE SUPERFICIE CON DIFUSOR CALIPSO

El perfil CALIPSO 17,5X15mm está fabricado en aluminio para colocar en superficie. Está diseñado para ofrecer calidad, así como proteger y ocultar las tiras LED. Es de sencilla colocación e incluye en el set: tapones, grapas, difusor y el propio perfil de aluminio. Añade a este perfil sensores para ofrecer una mayor comodidad. La medida del interior para la colocación de la tira led es de 12.2mm

Incluye:
difusor, tapones, perfil
y grapas genéricas
(si necesita)



Ref. 161715
Pág.81 Catalogo

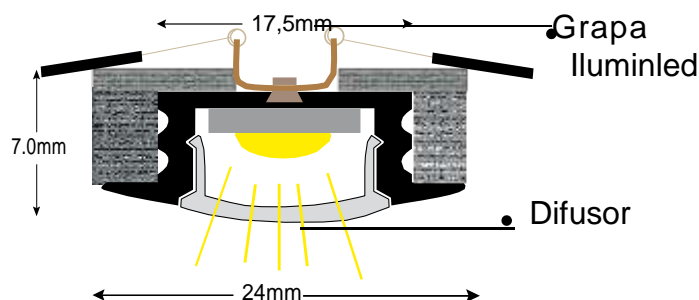


¡truco: Todos los perfiles de empotrar comienzan su nombre por la letra P

16 PERFIL DE EMPOTRAR CON DIFUSOR PERSEO

El perfil PERSEO 24X7mm para empotrar esta fabricado en aluminio ofreciendo calidad y diseño a los espacios, aunque su función principal es la de ocultar la tira led añadiendo estilo. Es de sencilla colocación e incluye en el set: tapones, grapas, difusor y el propio perfil de aluminio.

La medida del interior para la colocación de la tira led es de 12.2mm



Incluye:
difusor, tapones,
perfil y grapas genéricas (si necesita)



Ref. 16301

Pág.81 Catalogo

Sensores Para perfiles

Ref.1830115

Sensor de toque

Este sensor se enciende y se apaga cuando se toca sobre el difusor donde está colocado el sensor. Se coloca en el interior del perfil, con un difusor que debe ser menor de 2mm de espesor. Es ideal para armarios, baños, restaurantes, etc.



Ref.1849401

Sensor de movimiento

Se enciende y se apaga cuando detecta la presencia de personas. Este detector de movimiento es muy útil para iluminar zonas de paso sin necesidad de interruptores, mejorando la eficiencia de viviendas, comercios, etc. Tiene un tiempo de apagado de 40s.



Ref. 1840101

Sensor modular

Se adapta a perfiles de superficie. Este tipo de sensor se enciende y apaga al abrir o cerrar una puerta. Resulta muy útil en lugares donde se necesita luz sólo con abrir la puerta, como garajes, almacenes, etc.



| Conoce más en las pág. 174 -175 del catálogo del Grupo Comercial Iluminled

17 PERFIL PARA EMPOTRAR PURSEL

El perfil NERÓN 24X15,5mm es muy utilizado en todo tipo de instalaciones. Está fabricado en aluminio y cuenta con un difusor de calidad que hace una forma semipiramidal para ofrecer un valor añadido a las estancias. La medida del interior para la colocación de la tira led es de 12,4mm

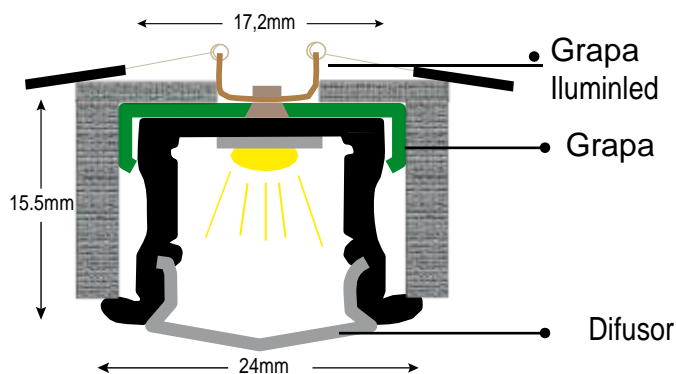
Es de sencilla colocación e incluye en el set: tapones, grapas, difusor y el propio perfil

Incluye:
difusor, tapones,
perfil y grapas genéricas
(si necesita)



Ref. 162315

Pág.82 Catalogo



Instalación realizada para centro comercial en Elche

18 PERFIL DE ESQUINA CON DIFUSOR AQUILES

El perfil AQUILES 16X16mm, para colocar en esquina, emite la luz diagonalmente lo que permite multitud de opciones, además de ocultar la tira led, pudiendo ofrecer una iluminación de calidad y mimetizándose con la arquitectura de los espacios. La medida del interior para la colocación de la tira led es de 10,0mm

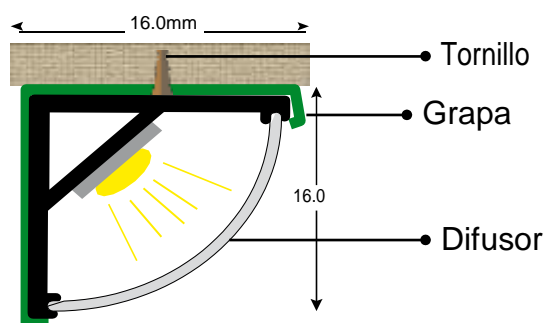
El set incluye: tapones, grapas, difusor y el propio perfil de aluminio.

Incluye:
difusor, tapones,
perfil y grapas genéricas
(si necesita)



Ref. 16008

Pág.82 Catalogo

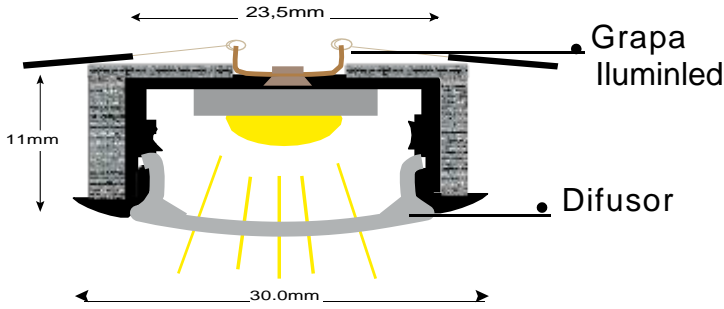


|Curiosidad: El perfil Aquiles empieza por A porque su forma es de A invertida

19 PERFIL PARA EMPOTRAR CON DIFUSOR PRIAMO

El perfil PRIAMO 30X11mm, está fabricado en aluminio para empotrar sobre techo o pared. Su diseño protege y oculta las tiras LED. Es de sencilla colocación e incluye en el set: tapones, grapas genéricas, difusor y el propio perfil de aluminio. La medida del interior para la colocación de la tira led es de 20.7mm

Incluye:
difusor, tapones,
perfil y grapas genéricas (si necesita)

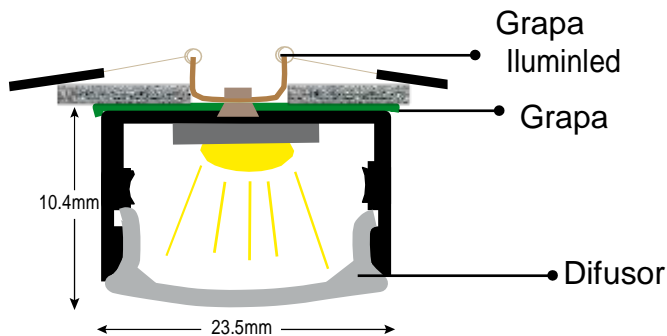


Ref. 163010
Pág.83 Catalogo

20 PERFIL DE SUPERFICIE CON DIFUSOR ÍCARO

El perfil Ícaro 23,5X10,4mm está fabricado en aluminio para colocar en superficie. Su diseño protege y oculta las tiras LED. Es de sencilla colocación e incluye en el set: tapones, grapas, difusor y el propio perfil de aluminio.

La medida del interior para la colocación de la tira led es de 20.7mm



Ref. 162310
Pág.83 Catalogo

Incluye:
difusor, tapones,
perfil y grapas genéricas (si necesita)

SENSORES. UNA IDEA PARA CADA ESPACIO

Se colocan en el interior del perfil LED, quedando ocultos. Dotan a la tira LED de mayor tecnología que economiza el tiempo y facilita su uso

Sensor de luz: se enciende y apaga según la luz solar



Ref. 1828101

Sensor de toque: se enciende y apaga cuando se toca sobre el difusor donde está el sensor



Ref. 1830115

Sensor balanceo de manos: se enciende y apaga cuando se pasa la mano por donde el sensor sin tocarlo



Ref. 1840102

Sensor de movimiento: se enciende y apaga cuando detecta la presencia



Ref. 1849401

Sensor modular: se enciende y apaga al abrir o cerrar una puerta

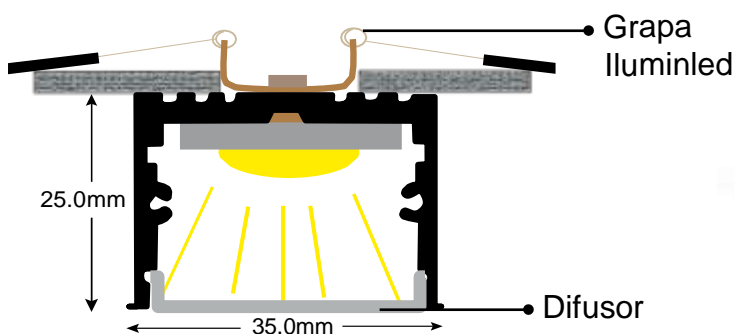


Ref. 1840101

21 PERFIL DE SUPERFICIE CON DIFUSOR EOS

El perfil EOS 35X25mm, está fabricado en aluminio para colocar en superficie sobre techo o pared. Su diseño protege y oculta las tiras LED. Es de sencilla colocación e incluye en el set: tapones, grapas, difusor y el propio perfil de aluminio. La medida del interior para la colocación de la tira led es de 31mm

Incluye:
difusor, tapones, per
y grapas genéri- ca
(si necesita)



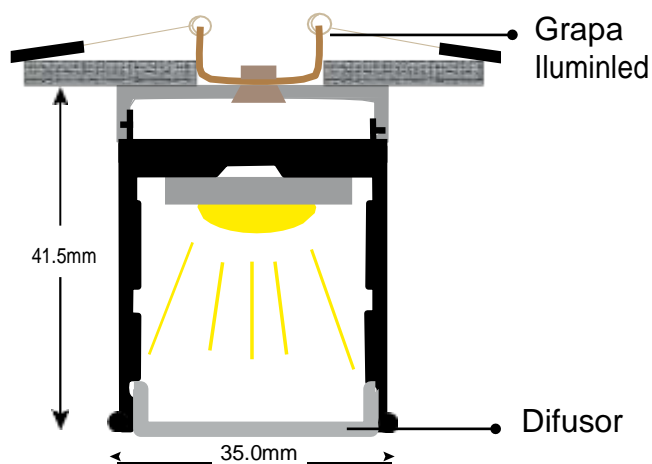
Ref. 163525

Pág.84 Catalogo

22 PERFIL PARA COLGAR ENEAS

El perfil ENEAS 35X41 mm, está fabricado en aluminio para colocar suspendido. Su diseño protege y oculta las tiras LED. Aporta vanguardia y simplicidad a los espacios. Es de sencilla colocación e incluye en el set: tapones, grapas, difusor y el propio perfil de aluminio. La medida del interior para la colocación de la tira led es de 33.6mm

Incluye:
difusor, tapones, per
y grapas genéri- ca
(si necesita)



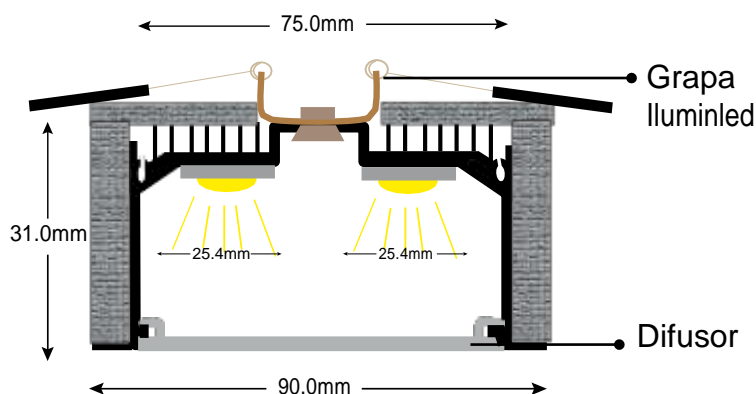
Ref. 163541

Pág.84 Catalogo



23 PERFIL DE EMPOTRAR PANDORA

El perfil PANDORA 90X31mm, está fabricado en aluminio de gran calidad para tiras de gran luminosidad y colocar empotrado. Aporta diseño y simplicidad a los espacios. Es de sencilla colocación e incluye en el set: tapones, grapas, difusor y el propio perfil de aluminio. La medida del interior para la colocación de la tira led es de 25.4mm



Ref. 169032

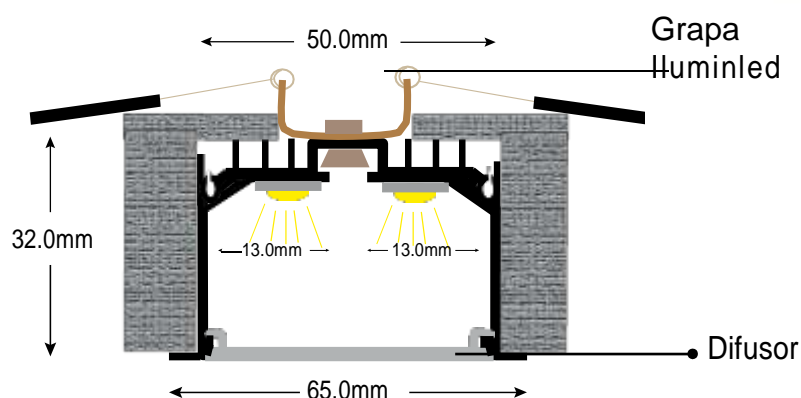
Pág.89 Catalogo

Incluye:
difusor, tapones,
perfil y grapas gené-
ricas (si necesita)

24 PERFIL DE EMPOTRAR PROMETEO

El perfil PROMETEO 65X32mm, está fabricado en aluminio de gran calidad para tiras de gran luminosidad y colocar empotrado. Utilizado para proteger y ocultar las tiras LED. Aporta diseño y simplicidad a los espacios. Es de sencilla colocación e incluye en el set: tapones, grapas, difusor y el propio perfil de aluminio. La medida del interior para la colocación de la tira led es de 13.0mm

Incluye:
difusor, tapones,
perfil y grapas gené-
ricas (si necesita)

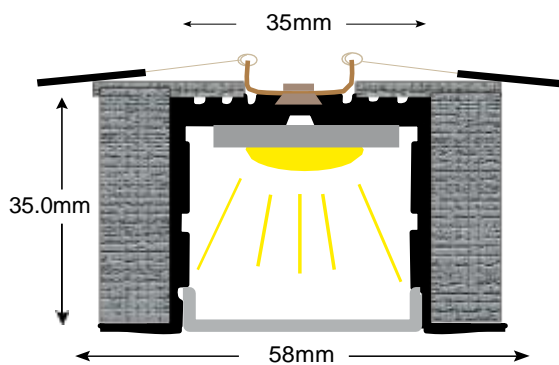


Ref. 166532

Pág.85 Catalogo

25 PERFIL PARA EMPOTRAR PARIS

El perfil PARIS 58x35mm. está fabricado en aluminio para colocar empotrado en paredes y techos. Su diseño protege y oculta las tiras LED. Aporta vanguardia y simplicidad a los espacios. Es de sencilla colocación e incluye en el set: tapones, grapas, difusor y el propio perfil de aluminio. La medida del interior para la colocación de la tira led es de 34mm



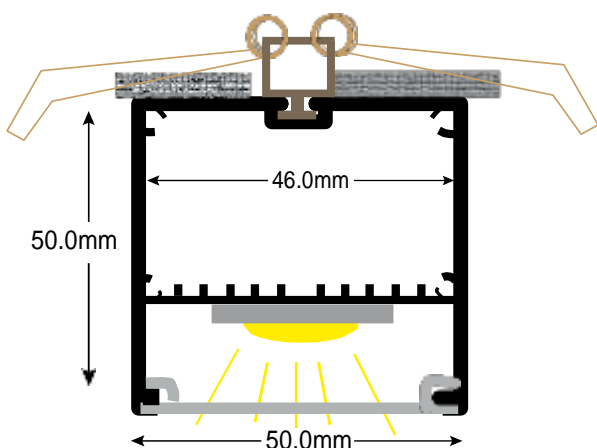
Ref. 165535

Pág.85 Catalogo

Incluye:
difusor, tapones,
perfil y grapas gené-
ricas (sinecesita)

26 PERFIL PARA COLGAR CRONOS

El perfil CRONOS 50X50mm, está fabricado en aluminio para colocar suspendido. Su tamaño es ideal para colocar tiras led de alta luminosidad. Aporta vanguardia y simplicidad a los espacios. Es de sencilla colocación e incluye en el set: tapones, grapas, difusor y el propio perfil de aluminio. La medida del interior para la colocación de la tira led es de 46.0mm



Incluye:
difusor, tapones,
perfil y grapas gené-
ricas (si necesita)



Ref. 165050

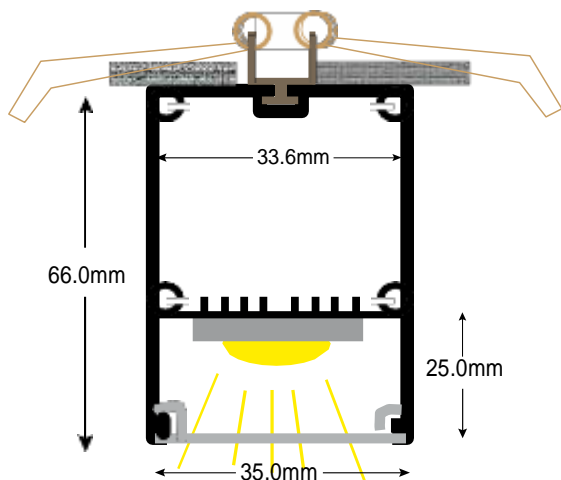
Pág.85 Catalogo



27 PERFIL PARA COLGAR GEA

El perfil GEA 35X66mm, está fabricado en aluminio para colocar suspendido. Su tamaño es ideal para colocar tiras led de alta luminosidad. Aporta vanguardia y simplicidad a los espacios. Es de sencilla colocación e incluye en el set: tapones, grapas, difusor y el propio perfil de aluminio.

*Aplicado de colgar no incluido



Incluye:
difusor, tapones,
perfil y grapas gené-
ricas (si necesita)



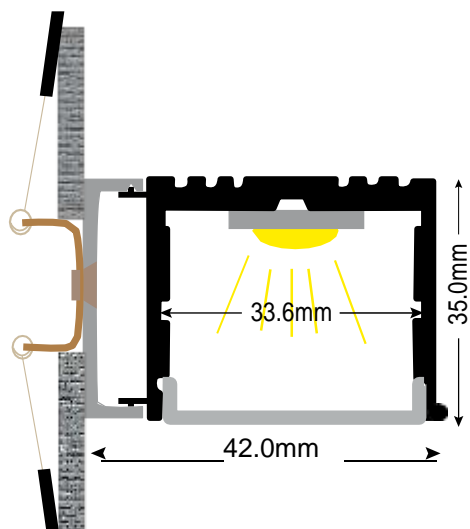
Ref. 163566

Pág.86 Catalogo



28 PERFIL DE SUPERFICIE COLOCACIÓN LATERAL EGEO

El perfil EGEO 42X35mm, está fabricado en aluminio para colocar en superficie, emite la luz lateralmente. Su tamaño es ideal para colocar tiras led de alta luminosidad. Aporta vanguardia y simplicidad a los espacios. Es de sencilla colocación e incluye en el set: tapones, grapas, difusor y el propio perfil de aluminio. La medida del interior para la colocación de la tira led es de 33.6mm



Incluye:
difusor, tapones,
perfil y grapas gené-
ricas (si necesita)



Ref. 164235

Pág.85 Catalogo



